

ウォシュレット® 一体形便器ZR1 (便器サイズ: エロンゲート)

すっきりしたデザインと足元までスリムなモデルトイレ。
便器と「ウォシュレット」の段差やすき間が少なく、お掃除ラクラク。

【床排水・壁排水】 便器部◎C1200S (床排水) / ◎C1201S (壁排水)

CES9154M / CES9154PX



CES9155M / CES9155PX



※便ふたが開いた状態で手が洗いにくいときは、開けてご使用ください。

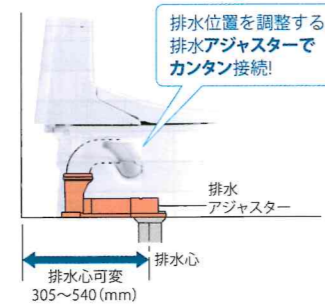
リモデル対応

便器を取り替えるだけのカンタン施工。
面倒な配管工事が不要です。

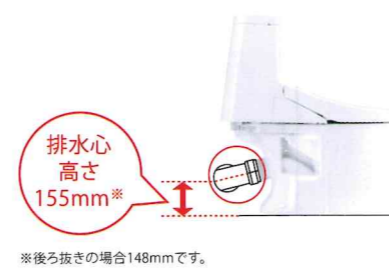
床排水 便器背面と壁の間をご確認ください。
排水管が見えない場合は「床排水」です。

壁排水 便器背面と壁の間をご確認ください。
排水管が壁や立管につながっている場合は「壁排水」です。

床排水の場合



壁排水の場合



機能一覧

清潔機能					洗浄機能					エコ機能						
セルフクリーニング ノズルをいつも清潔に保つ。*	クリーン便座 (つぎ目なし) つぎ目がなく汚れが付きにくい便座。	クリーンノズル 汚れが付きにくいノズル。	抗菌 便座・便ふた・操作部などに、抗菌樹脂採用。	セフィオンテクト 表面がツルツルで汚れが付きにくく、TOTO独自の防汚技術。	フチなし形状 便器の「フチ裏」をなくして、お掃除ラクラク。	トルネード洗浄 トルネード水流で便器全体を洗浄する新洗浄方式。	便ふた着脱 お掃除のために、カンタン着脱。	ノズルそうじ ノズルが伸び出して、お掃除もカンタン。	おしり洗浄 お湯のシャワーで、すっきり洗浄。(たっぷりっ手洗浄)	やわらか洗浄 おしりをやさしく、ソフトに洗浄。	ビデ洗浄 スポットのしっきりと洗浄。	ムーブ洗浄 ノズルが前後に移動して、まんべんなく洗浄。	水勢調節 水勢を5段階で調節できます。	洗浄位置調節 ノズルをお好みの位置に調節。	タイマー節電 毎日自動節電。便利で経済的。	おまかせ節電 自動的に最適なパターンの節電運転。
快適機能																
オート便器洗浄 使用後に、便器を自動的に洗浄。	オート脱臭 使用後、脱臭から自動的に切り替わり強力に脱臭。	脱臭 においを取って、快適空間に。	リモコン便器洗浄 使用後は指1本で、便器洗浄できます。	暖房便座 設定した温度に便座を温めます。	着座センサー 人が座らないと作動しません。	便座・便ふたソフト閉止 便座と便ふたがゆっくり閉まる。	リモコン ラクな姿勢で操作できます。	停電時安心設計 停電時も水を流せます。								

※1 温水で洗い流すことで除菌します。(一財)日本食品分析センター・試験方法:除菌効果試験・除菌方法:水道水により洗浄・対象部分:ノズル表面全体および通路・試験結果:99%以上(除菌効果は試験機関による実験結果であり、実使用での実証結果ではありません。)

※2 途中で腰を浮かせたり、便器の前よりに座ると、着座スイッチが検知しなくなり使用中に便器洗浄することがあります。男子小用時(立ち姿勢)にはオート便器洗浄しません。

※3 着座センサー(着座スイッチ式)は人が座るまで着座を検知しないため、誤ってボタンを押しても安心です。ウォシュレットに座ると便器に向かって左側の便座が下がり、人が座ったことを認識して操作を受け付ける状態にします。このため便座が上下する構造となり、便座クッションと便器の間にすき間が空いています。

深ひろボウル

大人から子供まで、しっかり手が洗いやすい高さに設計しています。水はねもしにくく、いつでも気持ちよく洗えます。



フチなし形状

お掃除のしやすさを究めたデザイン。奥までぐるーっとフチがないから、サッとひとふき、お掃除ラクラクです。



クリーン便座(つぎ目なし)・クリーンノズル

便座の内側にも外側にもつぎ目がないので、お掃除ラクラク。



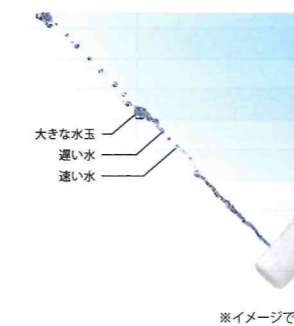
「ウォシュレット」の便座とノズルには、防汚効果の高いクリーン樹脂を採用。汚れをはくから、汚れてもサッとひとふきでお掃除できます。

※1 2012年以前の防汚成分を含まない樹脂。

〈汚れの付き方の比較〉
便座
従来の樹脂#1 クリーン樹脂

たっぷりっ手洗浄

流速の違う洗浄水を交互に連射して大きな水玉を作り、たっぷりとした洗い心地をもたらします。一定の間隔で水に空気を含ませ水玉を大粒化することで、節水を実現。少ない洗浄水でもしっかりとした洗い心地が特長です。(おしり洗浄のみ) 特許 5024576



セフィオンテクト

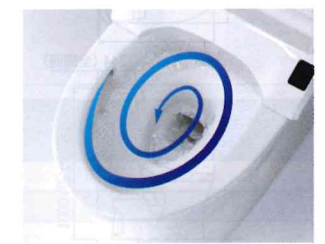
陶器表面の凹凸を100万分の1mmのナノレベルでなめらかに仕上げました。従来の釉薬の上に、純度の高いガラス層を約1200°Cの窯でじっくり焼き付けたことで、傷も付きにくく、洗剤も選ばず使えます。カビや汚れを寄せ付けないので、お掃除がぐっとラクになります。



※10年使用後相当品にて比較。便器内に当社で合成した疑似汚れを塗布したあと、洗浄した様子。 ※撥水性や防汚性のある洗剤・表面コート剤などを使用した場合は、セフィオンテクトの効果が発揮できなくなります。 ※研磨剤入り洗剤、強酸性洗剤、強アルカリ性洗剤、研磨剤入りスポンジ、金属ブラシ、紙やすり等は使えません。
※1 1999年以前の「セフィオンテクト」層を持たない便器

トルネード洗浄

渦を巻くような「トルネード洗浄」で便器の中をぐるりとしっかり洗浄。少ない水で効率よく洗います。

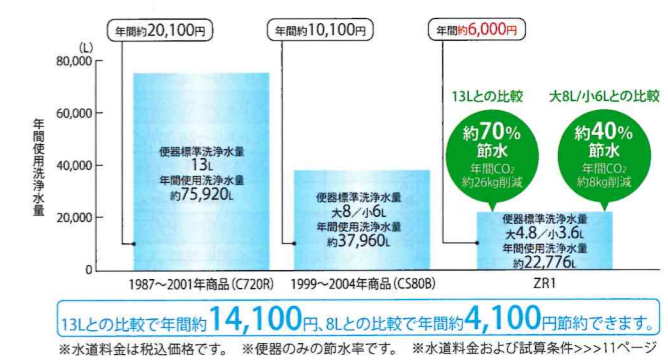


特許 5553188 (床排水CES354BM・BHMの場合)
特許 3975486 (壁排水CES354BPの場合)

エコ



便器標準洗浄水量は、13L便器から約70%、8L便器から約40%の大幅な節水を実現しました。



停電時安心設計

便器に向かって右横奥の手動レバーを引っ張ることで停電時も水を流すことができます。

